



پمپ دوزینگ دیافراگمی

سری JBB



این پمپ‌ها که از نوع دیافراگمی فنر برگشتی میباشند، دارای میکرو موتور با توان 60W است که میتواند تا فشار ۱۰ بار تولید کند و ظرفیت آن به ۱۵۶ لیتر در ساعت هم میرسد.

موتور این پمپ به صورت خارج از مرکز (eccentric) نسبت به شفت دیافراگم قرار دارد که عمل مکش و تخلیه را به راحتی و بسیار پر قدرت انجام میدهد.

یک پمپ ایده آل برای مصارف دوزینگ مواد شیمیایی برای مصارف مختلف است.

- نصب و راه اندازی سریع و آسان.
- بدنه‌ی مقاوم برای تحمل فشار و آسیب‌های محیطی.
- طراحی فشرده و ساده.
- موتور بدون روغن.
- طول عمر بالا.

دیافراگم چند لایه‌ی پمپ و هد مقاوم در برابر فشار ایجاد شده سبب افزایش طول عمر آن میشود و استحکام در برابر ضربه‌های موتور را به بیشترین حد ممکن میرساند.

مشخصات فنی

| | |
|------------------------------|---------------|
| 15 to 130 Litr/Hour | محدوده جریان |
| 4 to 10 Bar (58 to 145 psi) | محدوده فشار |
| 60 to 84 mm | قطر دیافراگم |
| 100 to 180 min ⁻¹ | فرکانس |
| 60 W | توان |
| DC voltage 12 or 24V | منبع تغذیه |
| SS316/PVC/PTFE | جنس هد |
| PTFE کامپوزیت | جنس دیافراگم |
| | جنس مواد بدنه |

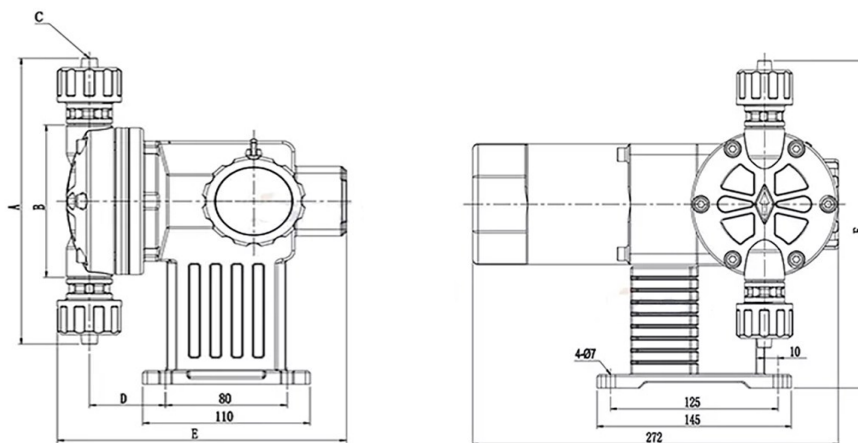
قابلیت‌ها

- قابلیت استفاده از موتور تک فاز و سه فاز و موتور ضد انفجار. (110V 220V 380V 400V)
- قابلیت کار تا دمای 70°C
- کنترل دستی میکروموتور برای مقدار جریان.
- صفحه‌ی کمکی تعبیه شده در پشت دیافراگم جهت افزایش مقاومت دیافراگم.
- مورد استفاده در فرآیند تصفیه آب مانند افزودن اسید، کلر، هیدروکسید سدیم و غیره به آب است.
- قابل استفاده در صنایع مختلف اعم از صنعت پلاستیک سازی، کاغذ، برج‌های خنک کننده، کشاورزی، صنایع غذایی و ...
- همچنین قابل استفاده در مصارف زیر:
 - سیال تزریق دارای ذرات معلق باشد.
 - سیال تزریق سمی و خطرناک باشد.
 - فشار بالا احتیاج نباشد.
 - سیال با ویسکوزیته بالا.
 - مواد اسیدی و خورنده.



سری JBB

ابعاد پمپ های دوزینگ دیافراگمی



واحد : میلی متر

| مدل | A | B | C | D | E |
|--------------|-----|-----|----|----|-----|
| JBB 10 - 40 | 174 | 94 | 6 | 39 | 163 |
| JBB 60 - 130 | 207 | 114 | 10 | 41 | 172 |

مشخصات پمپ های دوزینگ دیافراگمی

| توان KW(HP) | قطر دیافراگم (mm) | فشار | | 60Hz | | | 50Hz | | | مدل |
|----------------|-------------------------|------|-----|---------------|----------------|----------------|---------------|----------------|----------------|-------------|
| | | Psi | Bar | فرکانس SPM | جریان (G/H) | جریان (L/H) | فرکانس SPM | جریان (G/H) | جریان (L/H) | |
| 60W | 60 | 145 | 10 | 120 | 4.4 | 17 | 100 | 3.9 | 15 | JBB 15/1.0 |
| | | 145 | 10 | 120 | 7.9 | 30 | 100 | 6.6 | 25 | JBB 25/1.0 |
| | | 102 | 7 | 180 | 12 | 46 | 150 | 10 | 38 | JBB 40/0.7 |
| | 84 | 87 | 6 | 120 | 19 | 72 | 100 | 16 | 60 | JBB 60/0.6 |
| | | 73 | 5 | 120 | 25 | 96 | 100 | 21 | 80 | JBB 80/0.5 |
| | | 58 | 4 | 180 | 32 | 120 | 150 | 26 | 100 | JBB 100/0.4 |
| | | 58 | 4 | 180 | 41 | 156 | 150 | 34 | 130 | JBB 130/0.4 |

مشخصات و جنس دیافراگم پمپ

دیافراگم این پمپ دارای ۴ لایه میباشد :

لایه اول : لایه تفلونی ضد اسید و سیال خورنده

لایه دوم : لایه کششی مقاوم از جنس EPDM

لایه سوم : لایه مقاوم از جنس SUS304 با ضخامت 0.3 میلی متر

لایه چهارم : یک لایه مجدد EPDM برای پوشش کلی تمام لایه ها

